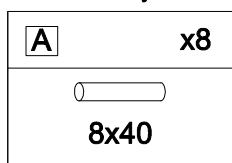
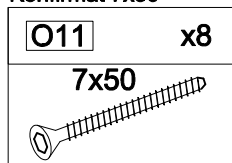


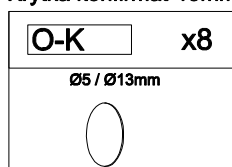
Kolik drevenny



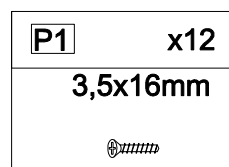
Konfirmat 7x50



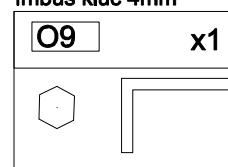
Krytka konfirmat-13mm



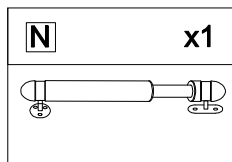
Vrut 3,5x16mm



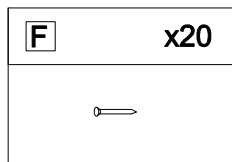
Imbus kluc 4mm



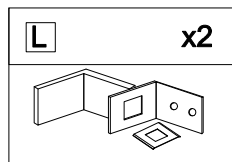
Piest



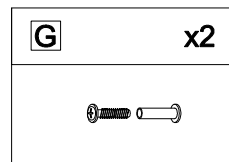
Klinec



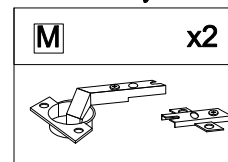
Uholnik



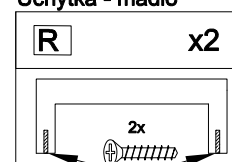
Spojovacia skrutka

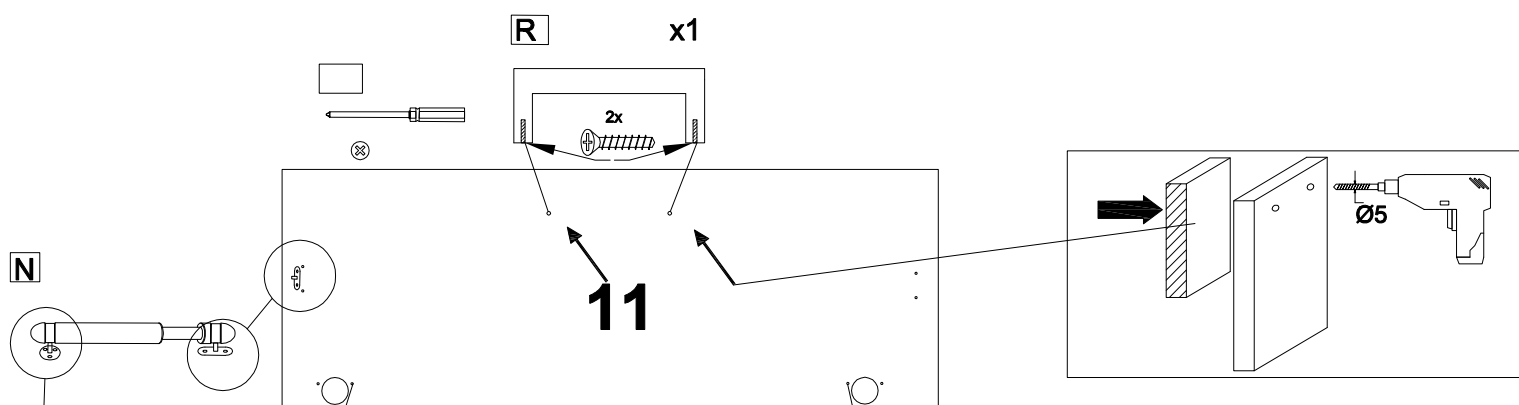
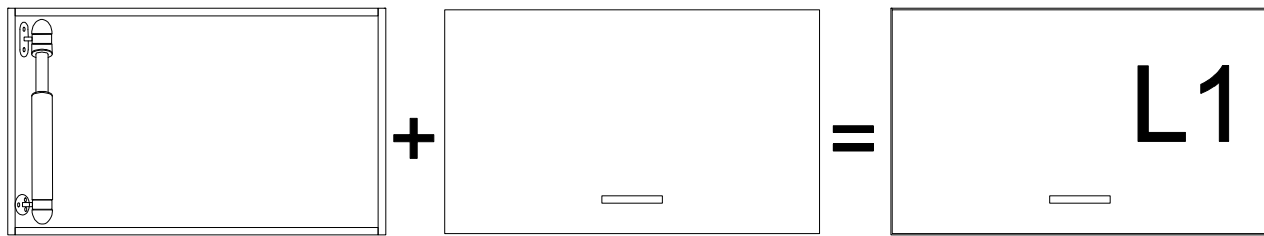
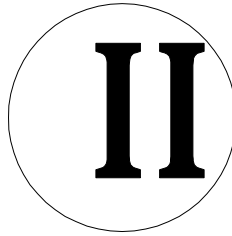


Pant nalozeny

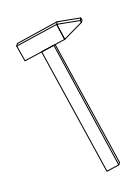
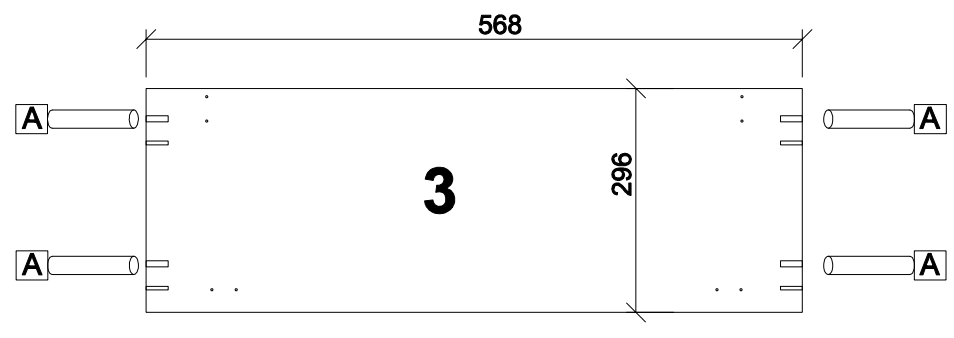
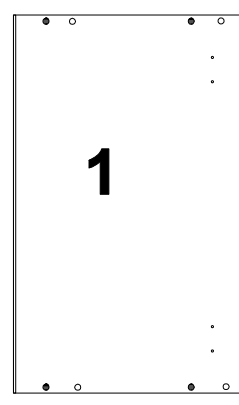
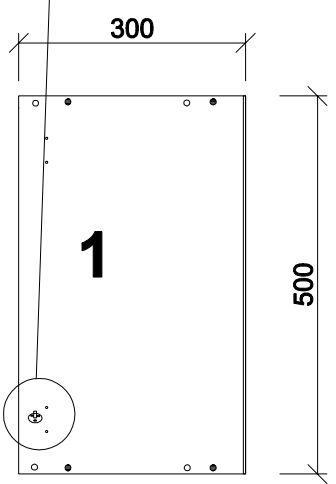
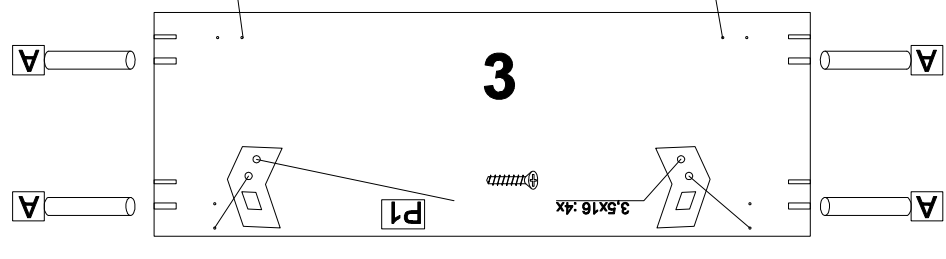
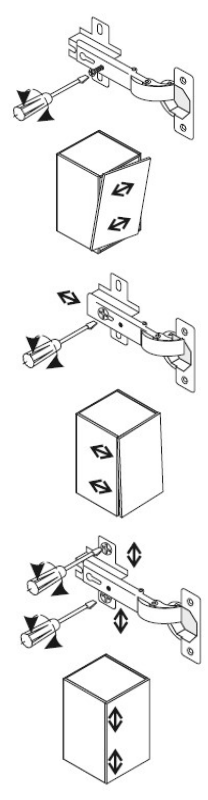
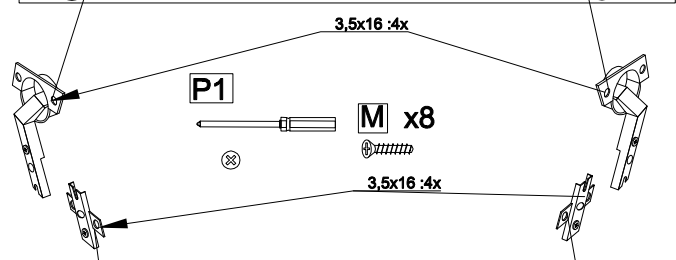


Uchytkva - madlo



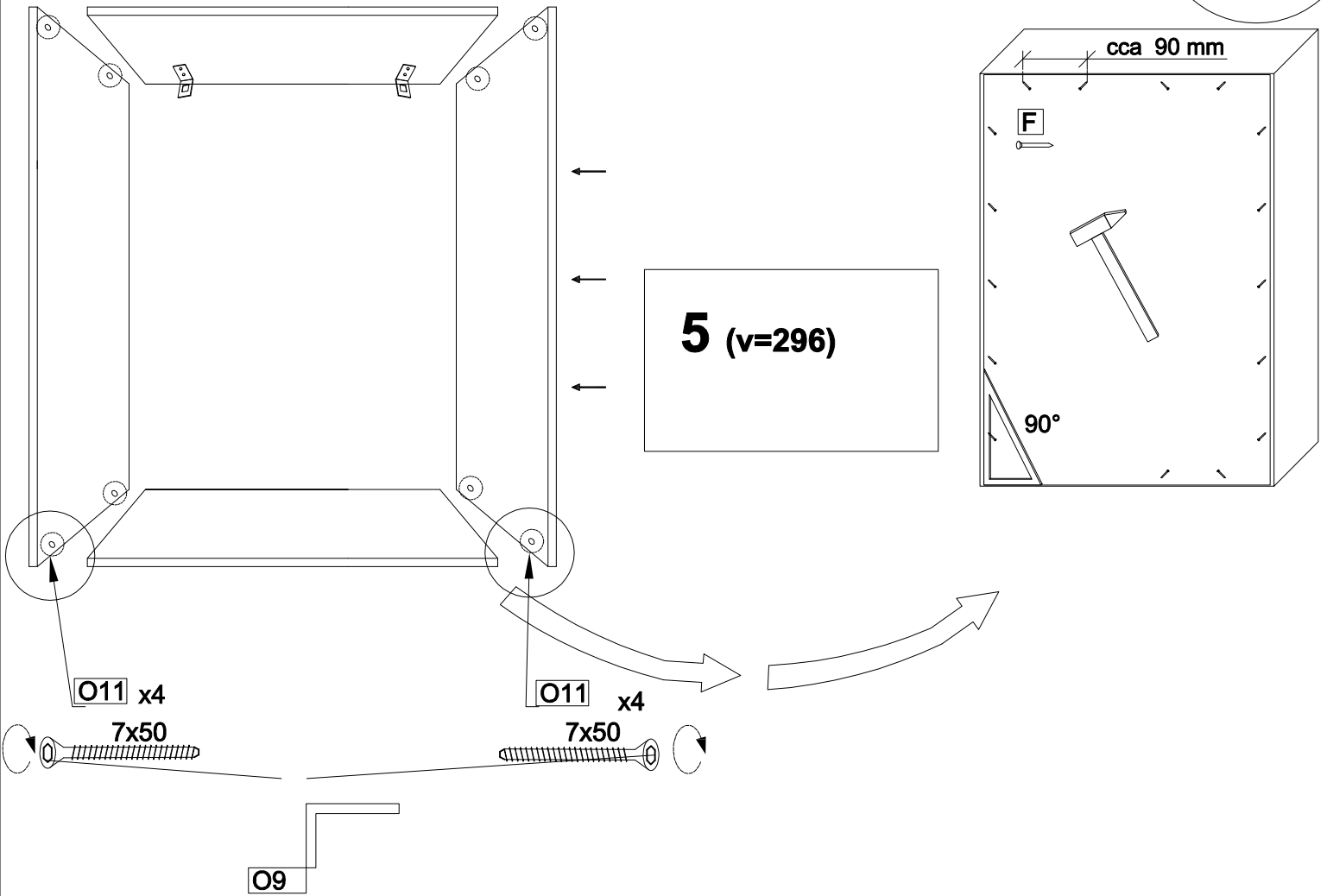


V Levo nebo v Pravo  
 V Ľavo alebo v Pravo  
 Left or Right

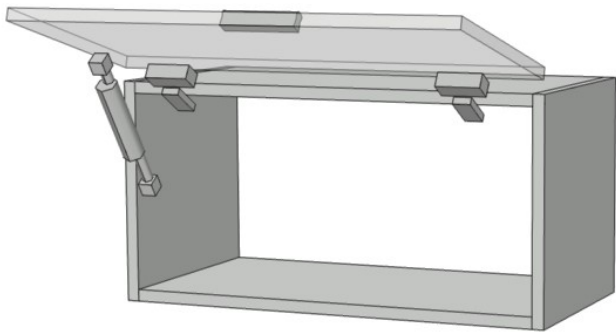


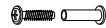
L1 300x600x320

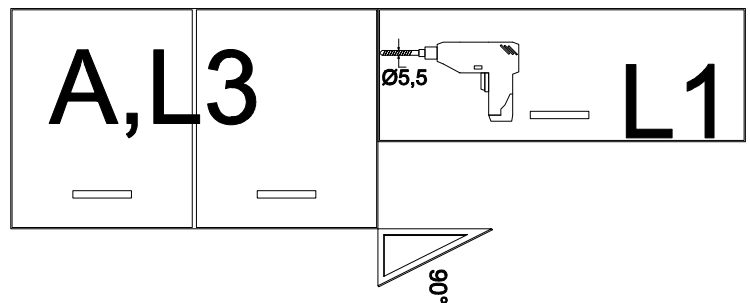
III



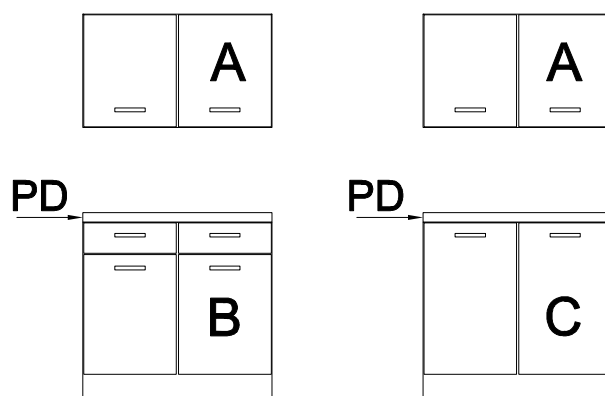
L1 300x600x320



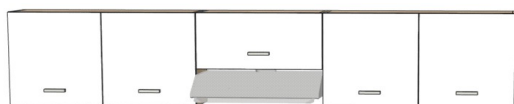
G x1  




# LIGHT 240



LIGHT 240\_ možné dokúpiť aj iné doplnky a rozšíriť si tak kuchyňu





## Obecné informace:

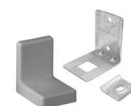
Montáž kuchyně by měli provádět vyškolení odborníci. Před montáží je potřeba si přečíst montážní návod. Dodržujte montážní pokyny a postupy jednotlivých komponentů, jako jsou dřez, osvětlení apod.

### Pro připevnění nástěnných závěsných prvků použijte:

Balení nezahrnuje žádný připevňovací materiál k uchycení skříňek na zeď. Zkontrolujte prosím stav zdi a navštivte specializovaného prodejce za účelem nákupu hmoždinek a šroubů.

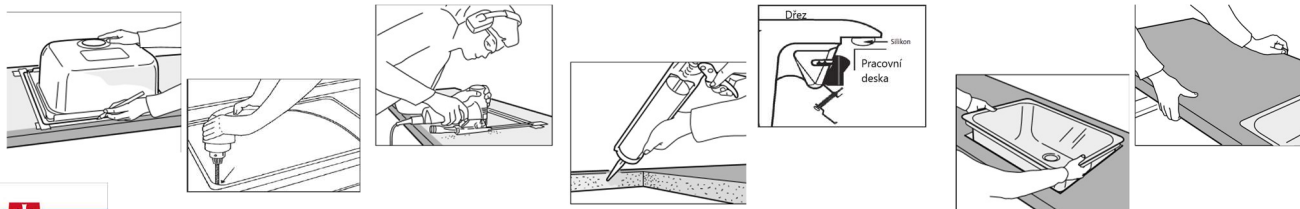


Při správném sestavení lze nástěnné skříňky zatížit maximálně 40 kg. Dbejte na rovnoměrné rozložení obsahu skříňky. Při nedodržení pokynů k instalaci nemůžeme nést žádnou odpovědnost za způsobené škody na majetku či zdraví. Nezapomeňte připevnit ochranu proti překlopení na jednotlivé skříňky.



### Doporučený postup pro úpravu pracovní desky: osazení varných desek, dřezů apod.

Umístěte pracovní desku na rámy, vyrovnejte ji a zafixujte svěrkami. Vyznačte polohu a rozměry prvku na osazení do pracovní desky. Na spodní straně pracovní desky označte výřez varné desky nebo dřezu. Vycentrujte jej tak, aby dřez / varná deska seděl uprostřed základny a zbývající šířka pracovní desky byla přibližně vpředu i vzadu stejná, pokud je to možné. Aby se usnadnilo vyřezávání otvoru, navrhujeme okraj výřezu přelepit papírovou lepicí páskou a vyvrtat si otvory do rohů výřezu o průměru minimálně 10 mm. Vždy pracujte ze spodní strany desky, aby se nepoškodila její pohledová strana. Výřezy a neopracované hrany můžete chránit například silikonem.



## Všeobecné informácie:

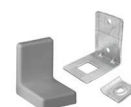
Montáž kuchyne by mali robiť vyškolení pracovníci. Pred montážou je potrebné prečítať si montážny návod. Dodržujte montážne pokyny a postupy jednotlivých komponentov, ako sú drezy, osvetlenie a iné.

### Na upevnenie závesných prvkov použite:

Balenie nezahŕňa žiadny upevňovací materiál na uchytenie skriniek na stenu. Skontrolujte prosím stav stien a navštívte špecializovaného predajcu za účelom nákupu hmoždínok a skrutiek.



Pri správnom zostavení je možné závesné skrinky zaťažiť maximálne 25 kg. Dbajte na rovnomerné rozloženie obsahu skrinky. Pri nedodržaní pokynov k inštalácii nemôžeme niesť žiadnu zodpovednosť za škody spôsobené na majetku či zdraví. Nezapadnite pripievať ochranu proti preklopeniu na jednotlivé skrinky.



### Odporúčany postup pre úpravu pracovnej dosky: osadenie varných dosiek, drezov a pod.

Umiestnite pracovnú dosku na rámy, vyrovnajte ju a zafixujte svorkami. Vyznačte polohu a rozmery prvku na osadenie do pracovnej dosky. Na spodnej strane pracovnej dosky označte výrez varnej dosky, či drezu. Vycentrujte ju tak, aby drezo / varná doska bola približne uprostred základne a ostávajúca šírka vpredu a vzadu bola rovnaká, pokiaľ je to možné. Aby ste si uľahčili vyrezávanie otvoru, navrhujeme okraj výřezu prelepiť papierovou lepiacou páskou a vyvrtáť si otvory v rohoch výřezu o priemere min 10 mm. Vždy pracujte zo spodnej strany dosky, aby sa nepoškodila jej pohľadová strana. Výřezy a neopracované hrany môžete chrániť napr. silikónom.

